

# AFC-790

บำบัดอากาศด้วยเทคโนโลยีไอออนบวกและถ่านกัมมันต์ Activated Carbon



## ACTIVE AIR : AFC-790

### Technical Information:

<b>Power Consumption:</b>	220Volt 50Hz 40Watt
<b>Dimension:</b>	103 x 23 x 62 cm. (W x D x H)
<b>Fan:</b>	หมุนเวียนฟอกอากาศได้ 400 CFM ขนาด 30 วัตต์
<b>Pre-filters:</b>	สามารถถอดล้างได้
<b>Activated Carbon:</b>	ทำหน้าที่ดูดซับ กลิ่น ไอระเหยเคมี อนุภาค เชื้อโรค ช่วยเพิ่มประสิทธิภาพการทำงานของไอออน และดูดซับไอออน ให้คงเหลือออกไปสู่ภายนอกได้เบาบาง
<b>Ozonizer:</b>	ทำหน้าที่ สลายกลิ่น ไอระเหยเคมี ฆ่าเชื้อรา เชื้อโรค และช่วยล้างสลายสารที่ Activated Carbon ดูดซับไว้ ทำให้ Activated Carbon สะอาดเหมือนใหม่อยู่เสมอ

### ประโยชน์ใช้งาน:

- ❖ ฟอกอากาศควบคุมการติดเชื้อ ได้ 20 ตร.ม.
- ❖ ฟอกอากาศสะอาด ในสถานพยาบาล ได้ 30 ตร.ม.
- ❖ ฟอกอากาศสะอาดในห้องบรรจุ ห้องผลิต ได้ 30 ตร.ม.
- ❖ ฟอกอากาศห้องสูบบุหรี่ ได้ 30 ตร.ม.
- ❖ ฟอกอากาศสะอาดในห้องทำงาน ได้ 45 ตร.ม.

**เพื่ออากาศสะอาด ที่สุดหายใจ ได้เต็มปอด**

สนใจสินค้าหรือต้องการเป็นตัวแทนจำหน่าย ติดต่อ

บริษัท แอคทีฟ ไซนส์ จำกัด 68/49 ถ.กิ่งแก้ว ม.5 ต.ราชาเทวะ อ.บางพลี จ.สมุทรปราการ 10540

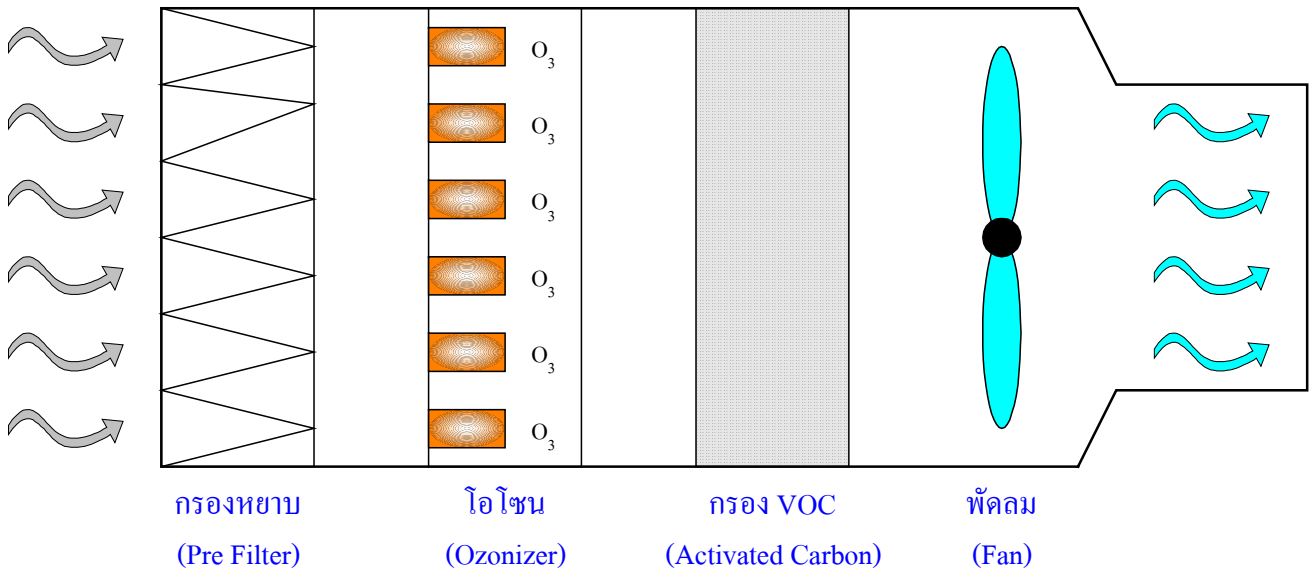
โทรศัพท์ 02-738-8482, 02-738-8484

โทรสาร 02-738-8494

E-Mail: activeair@hotmail.com www.thailonglife.com

# หลักการทำงานของเครื่องฟอกอากาศชนิดฆ่าเชื้อโรคในอากาศได้

## 1. การใช้โอโซนบำบัดอากาศร่วมกับ Activated Carbon

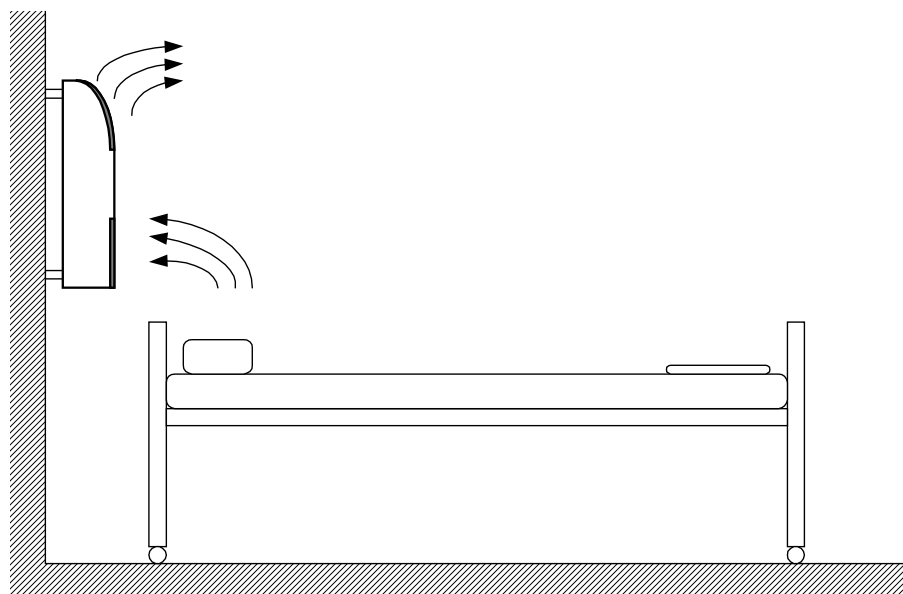


- **Activated Carbon :** ทำหน้าที่ดูดซับ กลิ่น ไอร์ระเหยเคมี อนุภาค เชื้อโรค ช่วยเพิ่มประสิทธิภาพการทำงานของ โอโซน และดูดซับโอโซน ให้คงเหลือออกไปสู่ภายนอกได้เบาบาง
- **Ozonizer :** ทำหน้าที่ สลายกลิ่น ไอร์ระเหยเคมี ฆ่าเชื้อรา เชื้อโรค และช่วยล้างสลายสารที่ Activated Carbon ดูดซับไว้ ทำให้ Activated Carbon สะอาดเหมือนใหม่อยู่เสมอ

## 2. การติดตั้งใช้งาน

ติดตั้งเครื่องด้านเหนือศีรษะเตียงผู้ป่วย

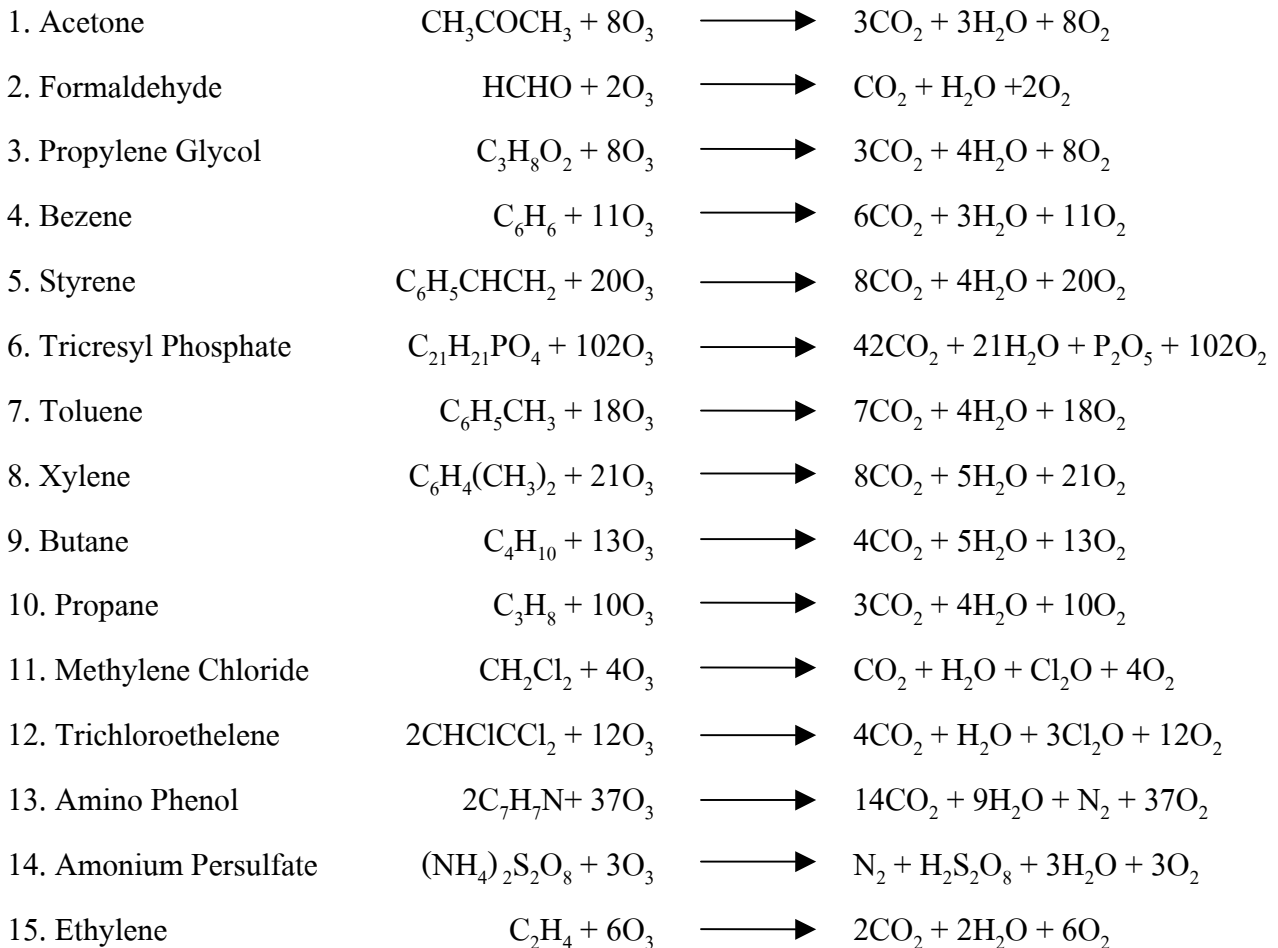
- ให้เครื่องดูดเชื้อโรคจากการไอ หรือจาม ของผู้ป่วยเข้าไปทำลายภายในเครื่อง
- เครื่องปล่อยโอโซนออกจากเครื่องไม่เกิน 0.04 PPM เพื่อฆ่าเชื้อโรคภายนอกเครื่อง





## การทำปฏิกิริยา สลายกลิ่น และสารพิษของโอโซน

สารประกอบต่างๆ บนโลกนี้มีโครงสร้างเป็นสารประกอบ ไฮโดรคาร์บอน (VOC) ซึ่งโอโซนสามารถทำปฏิกิริยาให้แตกสลาย เปลี่ยนเป็นสารที่ไม่เป็นอันตรายได้ ดังนี้



# Reference Site AFC 790

ห้องเก็บแป้ง พศช.ผลิตภัณฑ์



ห้องบัตกรีซอมบอร์ด SYNEX



ห้องพิมพ์ สยามทบพัน



โรงพิมพ์ สุขุมวิท มีเดีย



# Siam Discovery กำจัดกลิ่นน้ำเสียและ กลิ่นขยะ รบกวนสำนักงาน



# ห้องตาก/เก็บสมุนไพร เลยเอิร์บ

